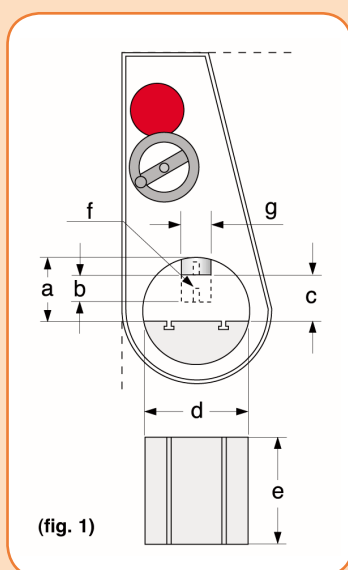


**Battitrici per catene**  
Chain hammering machines

**Hammer 800**



| Modello / model                                       | H 800-10           | H 800-25   | H 800-50  | H 800-100 |
|---|--------------------|------------|-----------|-----------|
| Articolo / item                                       | C116100            | C117100    | C118100   | C119100   |
| <b>Spinta max</b><br>Max trust                        | 10 ton             | 25 ton     | 50 ton    | 100 ton   |
| <b>Colpi del battente</b><br>Strokes per minute       | 1400 / min         | 1000 / min | 800 / min | 500 / min |
| <b>Corsa di lavoro del battente</b><br>Working stroke | 0÷2 mm             | 0÷4 mm     | 0÷4 mm    | 0÷6 mm    |
| <b>Potenza installata</b><br>Installed power          | 1,5 kW             | 3 kW       | 5,5 kW    | 11 kW     |
| <b>Tensione*</b><br>Voltage                           | 230V, 1~, 50/60 Hz |            |           |           |
| <b>Peso</b><br>Weight                                 | 350 kg             | 1050 kg    | 1600 kg   | 2600 kg   |

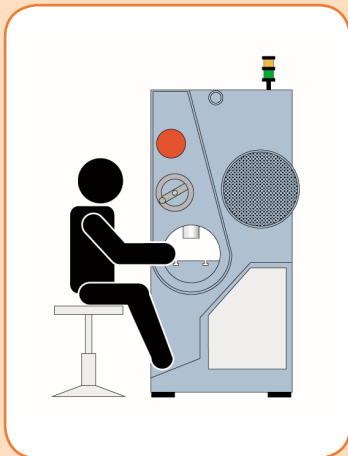


**Dimensioni in mm (fig.1)**  
Dimension in mm (fig. 1)

| Modello / model | a   | b  | c (max) | d   | e   | g     | f       |
|-----------------|-----|----|---------|-----|-----|-------|---------|
| H 800-10        | 180 | 10 | 130     | 225 | 240 | ∅ 80  | ∅ 25x25 |
| H 800-25        | 205 | 20 | 140     | 285 | 310 | ∅ 100 | ∅ 25x40 |
| H 800-50        | 247 | 20 | 160     | 300 | 400 | ∅ 120 | ∅ 25x40 |
| H 800-100       | 280 | 30 | 200     | 365 | 470 | ∅ 150 | ∅ 25x40 |

**Battitrici per catene**  
*Chain hammering machines*

**Hammer 800**



Questa pressa meccanica è specificatamente progettata per la battitura di catene in continuo. La struttura della macchina ad arco chiuso in lamiera elettrosaldada di elevato spessore garantisce la massima rigidità e precisione nella battuta della catena. La regolazione della corsa di lavoro si effettua tramite una manovra sul volante di grandi dimensioni, assicurando anche la perfetta equilibratura delle masse rotanti. La mazza battente è dotata di volantino per la registrazione di precisione della posizione di lavoro.

Un dispositivo di sicurezza impedisce l'inceppamento della mazza, azzerando automaticamente la corsa quando si supera la portata massima della macchina.

Tavola è dotata di guide scanalate per il fissaggio rapido degli stampi e sistema di illuminazione dell'area di lavoro. La lubrificazione degli stampi è automatica e regolabile, avviene attraverso la mazza battente e dispone del recupero olio.

Un pannello di comando sovrintende al funzionamento della macchina con segnalazione luminosa di funzionamento/anomalia/arresto.

La macchina dispone inoltre di tutte le protezioni antinfortunistiche in conformità alle norme vigenti.

Su richiesta le battitrici possono essere equipaggiate con:

- Sensore presenza catena
- Traino per avanzamento automatico catena
- Avvolgitore per catena (art.C701200)
- Bobinatore elettronico BXC per raccolta della catena in matasse (art. C707200)

*This mechanical hammering press has been especially designed for continuous hammering of chains. The closed-arc press frame made of welded heavy gauge metal sheet, ensures maximum rigidity and accuracy in the chain hammering operation.*

*The working stroke is adjusted by turning a large size handwheel, thus also ensuring perfect balancing of the rotating masses. The ram is provided with a handwheel for precision adjustment of the work position. A safety device prevents stalling of the ram, by automatically resetting the stroke when the max. load capacity of the machine is exceeded.*

*The table is provided with grooved guides for quick fixing of the dies and lighting system for the work area. Die lubrication is automatic and adjustable; it takes place through the ram and there is provision for oil recovery.*

*A control panel supervises machine operation with visual indication of operation / malfunction / stop.*

*The machine is also provided with all the necessary safety guards in accordance with current regulations.*

*On request, the hammering machines can be equipped with the following:*

- Chain present sensor
- Driver for automatic chain feed
- Chain winder (item C701200)
- Electronic spooler BXC for collecting the chain in coils (item C707200)

**Dimensioni in mm (fig.1)**  
*Dimension in mm (fig. 1)*

| Modello<br>Model | L   | P    | H    | H1   |
|------------------|-----|------|------|------|
| H 800-10         | 370 | 530  | 1300 | 1500 |
| H 800-25         | 500 | 680  | 1450 | 1650 |
| H 800-50         | 550 | 800  | 1600 | 1800 |
| H 800-100        | 700 | 1050 | 1800 | 2000 |

