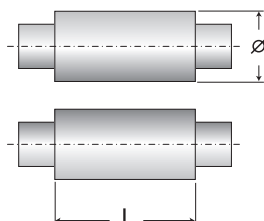
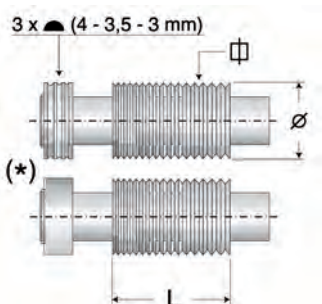


Laminatoi giochi lastra-filo / plate and wire rolling mills  
 Laminatoi giochi ambilastra / double-plate rolling mills  
 Laminatoi giochi ambifilo / double-wire rolling mills

**GL 200 NEW**  
**GL 200 AF NEW**  
**GL 200 AL NEW**



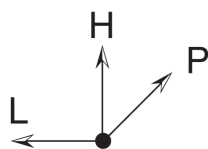
mm	L	Ø
GL 200 New Vario	200	105
GL 200 AL	200	105



mm	L	Ø	⌀
GL 200 New Vario	200	110	9,0±1,0
GL 200 AF New	200	110	11±6,7

\*Roulette non incluse  
 \*Roulette not included

Dimensioni  
 Dimensions



mm	L	P	H
GL 200 New Vario	1500	550	1500
GL 200 AL New	1500	550	1500
GL 200 AF New	1500	1000	1500

	u.m	lastra - plate	Ambilastra double-plate	Ambifilo double-wire	
modello / model articolo / item		GL 200 NEW VARIO* (L241100)	GL 200 NEW (L242100)	GL 200 AL NEW (L243100)	GL 200 AF NEW** (L244100)
Larghezza dei cilindri Rolls width	mm	200	200	200	200
Diametro dei cilindri Rolls diameter	mm	L-105 F-110	105	105	110
Max. apertura cilindri Max. rolls opening	mm	35	35	35	35
Velocità di laminazione Rolling speed	m/min	0÷12*	7,5	7,5	7,5
Coppia max di laminazione Max. rolling torque	kgm	228	228	228	228
Sforzo max. di laminazione Max. rolling pressure	ton	38	38	38	38
Potenza motore Motor power	kW	5,5	5,5	5,5	5,5
Tensione Voltage	v Hz	230/400-3 50/60			
Peso Weight	Kg	960	960	960	1010

\* Comando a velocità variabile tramite inverter digitale / drive with variable speed through inverter.  
 Aspi avvolgitore e svolgitoro lastra a richiesta / winding and unwinding reels for plate, on request.  
 Laminatoio fornibile a richiesta in versione ambilastra o ambifilo / rolling mill on request in double-plate version or double-wire version.

\*\*Aspo (n.1) avvolgitore motorizzato filo incluso / 1 pcs. wire motorized coiler included L405803.  
 Aspi avvolgitore e svolgitoro lastra a richiesta / winding and unwinding reels for plate, on request.

Cilindri di ricambio Rolls spare part	GL 200 NEW
- lastra / plate	L231802
- filo / wire	L231803
roulette	L231801