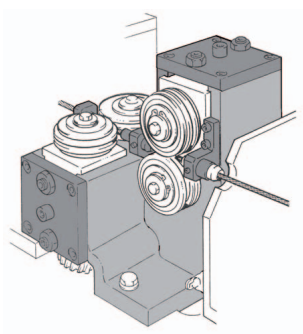


- TLF 8**
- TLF 12**
- TLF 8 Plus**
- TLF 12 Plus**
- TLF 6 Maxi**
- TLF 12 Maxi**



Serie standard riduzioni*
Standard reduction series*

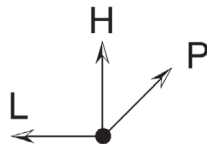
mm

TLF 8	1 ^a ø 7 >	□ 4,16
	2 ^a □ 3,90 >	□ 2,47
	3 ^a □ 2,30 >	□ 1,47
TLF 12	1 ^a ø 7 >	□ 3,23
	2 ^a □ 3,00 >	□ 1,47
TLF 8 Plus	1 ^a ø 10 >	□ 6,18
	2 ^a □ 5,76 >	□ 3,68
	3 ^a □ 3,43 >	□ 2,18
TLF 12 Plus	1 ^a ø 10 >	□ 4,74
	2 ^a □ 4,42 >	□ 2,18
TLF 6 Maxi	1 ^a ø 16 >	□ 10,55
	2 ^a □ 9,89 >	□ 7,44
	3 ^a □ 6,91 >	□ 5,04
TLF 12 Maxi	1 ^a ø 16 >	□ 7,44
	2 ^a □ 6,91 >	□ 3,43

* I treni di laminazione sono equipaggiati con una serie di rulli intercambiabili (specificare in sede ordine la scala di riduzione fra quelle sopraindicate)

* Rolling come equipped with one serie of interchanging rolls (communicate the desi red scale of reduction among the above listed ones when ordering the machine).

Dimensioni
Dimensions



mm	L	P	H
TLF 8	1580	450	1360
TLF 12	2010	450	1360
TLF 8 Plus	1580	450	1420
TLF 12 Plus	2010	450	1420
TLF 6 Maxi	1750	980	1550
TLF 12 Maxi	2750	980	1550

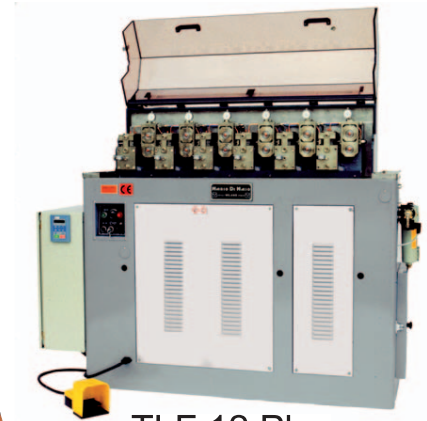
Treno di laminazione per filo
Wire rolling train

Filo - Wire

TLF 12



TLF 8 Special



TLF 12 Plus



TLF 6 Maxi

	u.m	Standard		Plus		Maxi	
modello / model articolo / item		TLF 8 Std (L450100)	TLF 12 Std (L455100)	TLF 8 Plus (L460100)	TLF 12 Plus (L465100)	TLF 6 Maxi (L475100)	TLF 12 Maxi (L477100)
N° coppie rulli Pairs of rolls	/	8	12	8	12	6	12
Diametro dei rulli Rolls diameter	mm	72	72	72	72	88	120
Max. dimensione filo (dia) Max. wire diameter	mm	7ø	7ø	10ø	10ø	16ø	16ø
Velocità laminazione entrata Rolling speed (entry)	m min	0÷16	0÷9	0÷8	0÷4,5	0÷5	0÷2
Velocità laminazione uscita Rolling speed (uscita)	m min	0÷40	0÷40	0÷20	0÷20	0÷10	0÷12
Potenza motore** Motor power	kW	4	7,5	7,5	9,2	18	50
Tensione Voltage	V Hz	400~3 50/60	400~3 50/60	400~3 50/60	400~3 50/60	400~3 50/60	400~3 50/60
Peso Weight	Kg	660	1020	710	1070	1100	3500

* Tutte le macchine hanno i rulli montati su cuscinetti. / All the machines have the rolls mounted on roll bearings.
- Le versioni standard sono equipaggiate con aspi verticali per filo. / The standard versions have the vertical wire coilers.
- Versioni special con aspi maggiorati. / Special versions with bigger wire coiler.