

## Apparecchi per trattamenti galvanici Galvanic electroplating apparatuses Appareils pour traitements galvaniques

### BG1 ECO



È un impianto per la brillantatura galvanica in bagno acido ecologico (esente da cianuri). Tramite un procedimento elettrolitico si effettua una infinitesimale erosione superficiale dei pezzi immersi nel bagno; il metallo prezioso asportato si deposita sugli elettrodi dai quali viene successivamente recuperato. Si ottiene una lucidatura rapida e perfetta, in particolare su oggetti con forme complesse, dove altri sistemi di lucidatura sono inefficaci e antieconomici. L'impianto è costituito da una solida struttura metallica con piano di lavoro in acciaio inox, che incorpora 3 vasche rettangolari per i trattamenti, i dispositivi di comando e controllo.

L'impianto comprende:

- A - vasca in Moplen® (capacità 12 litri, dimensioni 200 x 360 x 190 H mm), dispone di un sistema di riscaldamento da 1200 W con controllo della temperatura tramite sonda e termostato, dispone di anodi e catodi (piastre in grafite), è incluso inoltre un dispositivo per l'aspirazione e la neutralizzazione dei fumi nocivi con abbattimento a pioggia forzata.
- B - vasca in Moplen® per risciacquo e recupero metallo.
- C - vasca con cestello in acciaio Inox per lavaggio finale in acqua corrente.

Il pannello di comando comprende: interruttore generale con spia, interruttore comando aspiratore fumi, voltmetro digitale (scala 0÷20 V), amperometro digitale (scala 0÷300A), regolatore tensione (Volt), termostato regolatore digitale con display, timer 0÷6 min per comando automatico del ciclo di lavoro tramite pedale.

*This is a galvanic polishing system that uses an ecological acid bath (cyanide-free). During the electrolytic process, the surface of the pieces immersed in the solution is infinitesimally eroded. Removed precious metal is deposited on the electrodes and recovered later. This process polishes quickly and perfectly objects with particularly complex shapes that cause other polishing systems to fail. It is composed of a sturdy metal frame structure with a stainless steel working table that includes three rectangular tanks for processes and control devices.*

System includes:

- A - tank made of Moplen® (capacity: 12 liters, 200 x 360 x 190H mm in size), with a 1200 W heating system and thermostat temperature control. It has plate anode and cathode made of graphite, and also a device for aspiration and neutralization of toxic fumes by water spray.
- B - tank made of Moplen® for rinsing and metal recovery.
- C - tank with stainless steel basket for rinsing the objects under running water.

Control panel includes:

ON/OFF switch with warning light, fume suction switch, digital voltmeter (scale 0÷20V), digital ammeter (scale 0÷300A), voltage regulator (Volt), digital thermostat with display, and timer 0÷6 minutes for an automatic work cycle start by pedal switch.

*Installation galvanique pour déverdir en bain acide écologique (exempt de cyanures). Grâce à un procédé d'électrolyse, on effectue une minuscule érosion superficielle des pièces plongées dans le bain, le métal précieux ainsi retiré se dépose sur les électrodes d'où en suite il est récupéré. Ce la permet un nettoyage rapide et parfait en particulier sur des objets aux formes complexes, la où d'autres systèmes de nettoyage sont inefficaces.*

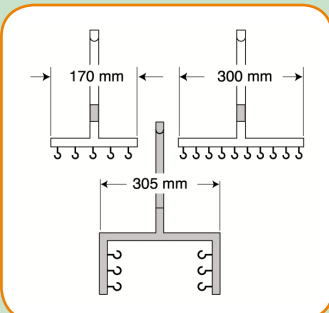
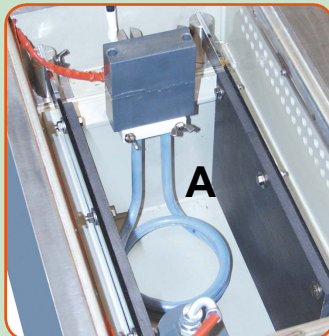
*L'installation est constituée par une solide structure en charpenterie métallique avec plan de travail en acier inox qui incorpore 3 cuves rectangulaires pour les traitements, les dispositifs de commande et de contrôle.*

- A - cuve en Moplen® (capacité 12 litres, dimensions 200 x 360 x 190 H mm), elle dispose d'un système de réchauffement de 1200 W avec contrôle de la température par thermostat, et c'est pourvue d'anodes et de cathodes en graphite. De plus, elle comprend un dispositif pour l'aspiration et la neutralisation des fumées nuisibles avec abattage à pluie forcée.

- B - cuve en Moplen® pour le rinçage et la récupération de métal.
- C - cuve avec un panier en acier inox pour le lavage final à l'eau courante.

Le tableau de commande comprend:

interrupteur général avec voyant, interrupteur aspirateur de fumées, voltmètre numérique (échelle 0÷20V), ampèremètre numérique (échelle 0÷300 A), régulateur de tension (Volt), thermostat réglage numérique avec écran, minuterie 0÷6 min pour commande du cycle automatique de travail par pedal.



**Apparecchi per trattamenti galvanici**  
*Galvanic electroplating apparatuses*  
*Appareils pour traitements galvaniques*

<b>Modello / model / modèle</b>	<b>BG1 Eco</b>
<b>Articolo / item / article</b>	<b>G213200</b>
<b>Tensione continua</b> .....0 ÷ 18 V <i>Continuos voltage / tension continue</i>	
<b>Corrente continua</b> .....300 A (max) <i>Continuos current / courant continu</i>	
<b>Potenza di riscaldamento</b> .....1200 W <i>Heating power - puissance de réchauffement</i>	
<b>Tensione alimentazione</b> .....230 V~1, 50 Hz <i>Voltage / tension d'alimentation</i>	
<b>Potenza assorbita</b> .....7 kW (max) <i>Absorbed power / puissance absorbée</i>	
<b>Dimensioni</b> .....680 x 680 x 1020 H mm <i>Dimensions / dimensions</i>	
<b>Peso</b> .....146 kg <i>Weight / poids</i>	

- **Altre tensioni sono fornibili su richiesta**  
 - *Other voltages are available on request / autres tension pouvant être fournies sur demande*

**Accessori / accessories / accessoires**

**Portapezzi per ciondoli / pendant holders / porte-pièces pour pendentifs**

<b>5 ganci in platino / 5 platinum hooks / 5 crochets en acier</b> .....	<b>1005A/2</b>
<b>5 ganci in acciaio / 5 steel hooks / 5 crochets en acier</b> .....	<b>1006B/05</b>
<b>10 ganci in platino / 10 platinum hooks / 10 crochets en acier</b> .....	<b>1005A/4</b>
<b>10 ganci in acciaio / 10 steel hooks / 10 crochets en acier</b> .....	<b>1006B/10</b>

**Portapezzi per catene / chain holders / porte-pièces pour chaînes**

<b>6 ganci in platino / 6 platinum hooks / 6 crochets en acier</b> .....	<b>1005/2</b>
<b>6 ganci in acciaio / 6 steel hooks / 6 crochets en acier</b> .....	<b>1006A/06</b>